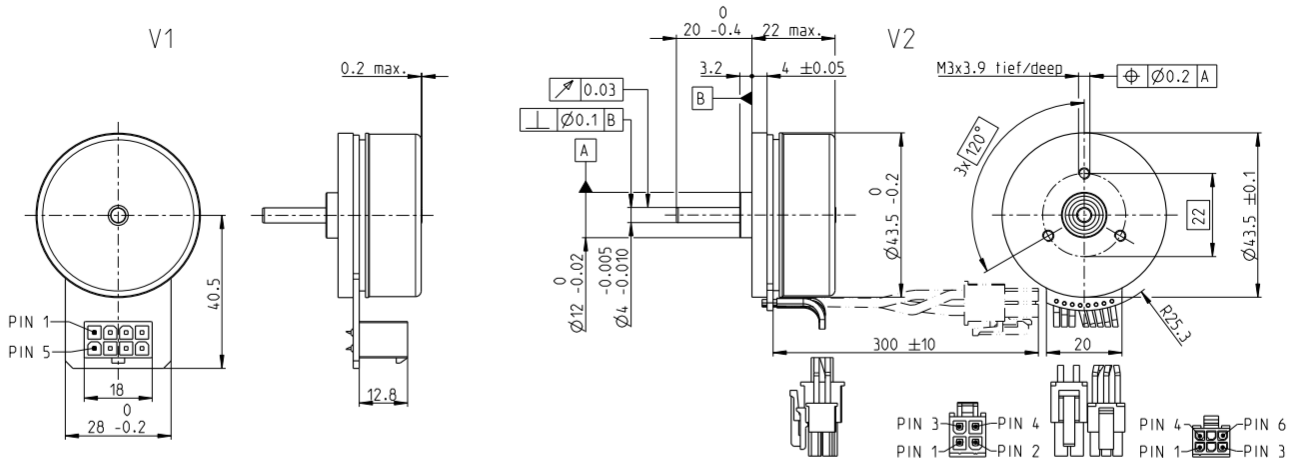


EC 45 flat $\varnothing 43.5$ mm, 无刷, 50 w

EC flat



M 1:2

- 库存零件系列
- 标准系列
- 特殊系列 (按客户要求)

产品编号

V1 带霍尔传感器	351606	351607	351608	351609
V2带霍尔传感器和导线	351610	351611	351612	351613

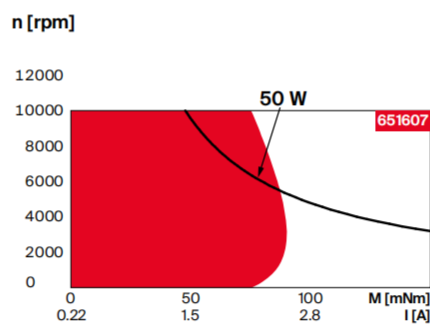
电机参数

额定电压下的数据		18	24	36	48
1 额定电压	V	18	24	36	48
2 空载转速	rpm	5740	6250	6060	5740
3 空载电流	mA	277	238	151	104
4 额定转速	rpm	4690	5170	5010	4710
5 额定转矩 (最大连续转矩)	mNm	112	91.1	90.9	102
6 额定电流 (最大持续电流)	A	3.68	2.52	1.63	1.27
7 堵转力矩 ¹	mNm	1190	918	895	1040
8 堵转电流	A	40	26	16	13
9 最大效率	%	84.4	82	81.9	83.4
电机常数					
10 相间电阻	Ω	0.447	0.942	2.240	3.610
11 相间电感	mH	0.243	0.363	0.868	1.730
12 转矩常数	mNm/A	29.5	36	55.7	78.6
13 转速常数	rpm/V	324	265	171	121
14 转速/转矩梯度	rpm/mNm	4.910	6.920	6.890	5.580
15 机械时间常数	ms	6.940	9.790	9.750	7.890
16 转子惯量	gcm ²	135	135	135	135

特性参数

- 17 机壳-环境热阻 1.57 K/W
- 18 绕组-机壳热阻 8.28 K/W
- 19 绕组热时间常数 28.8 s
- 20 电机热时间常数 78.3 s
- 21 环境温度 $-40...+100^{\circ}\text{C}$
- 22 最大绕组温度 $+125^{\circ}\text{C}$
- 23 最大转速 10000 rpm
- 24 轴向载荷下的轴向间隙 < 8.0 N 0 mm, > 8.0 N 0.14 mm
- 25 径向间隙 预紧
- 26 最大轴向载荷 (动态) 7.2 N
- 27 最大允许安装力 (静态, 轴支撑) 53 N
- 28 最大径向载荷, 距法兰5 mm处 1000 N, 14.5 N
- 29 电机磁极对数 8
- 30 相数 3
- 31 电机质量 116.4 g

运行范围



提示

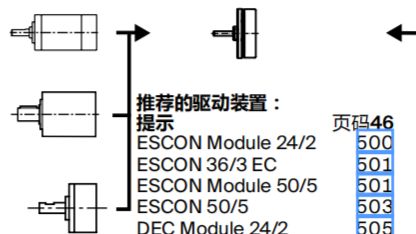
- **连续运行**
根据表中列出的热阻值 (第17和18项), 在环境温度为 25°C 时, 电机在此范围连续运转绕组将达到最高允许温度 = 电机发热极限状态。
- 短时运行范围**
电机可以短时过载运行 (可重复)。
- **电机额定功率曲线**

其它参数

- 下列参数均为标称值。
- 电机连接 V1**
- 引脚 1 霍尔传感器 1*
- 引脚 2 霍尔传感器 2*
- 引脚 3 V_{Hall} 3.5...24 VDC
- 引脚 4 电机绕组 3
- 引脚 5 霍尔传感器 3*
- 引脚 6 GND
- 引脚 7 电机绕组 1
- 引脚 8 电机绕组 2
- V2 (传感器, AWG 24)**
- 霍尔传感器 1*
- 霍尔传感器 2*
- 霍尔传感器 3*
- GND
- V_{Hall} 3.5...24 VDC
- N.C.
- V2 (电机, AWG 22)**
- 电机绕组 1
- 电机绕组 2
- 电机绕组 3
- N.C.

maxon模块化系统

- 行星齿轮箱**
 $\varnothing 32$ mm
0.75 - 6.0 Nm
[394/398页](#)
- 行星齿轮箱**
 $\varnothing 42$ mm
3.0 - 15.0 Nm
[407页](#)
- 正齿轮箱**
 $\varnothing 45$ mm
0.5 - 2.0 Nm
[409页](#)



- 推荐的驱动装置:**
- ESCON Module 24/2 [页码46](#)
 - ESCON 36/3 EC [501](#)
 - ESCON Module 50/5 [501](#)
 - ESCON 50/5 [503](#)
 - DEC Module 24/2 [505](#)
 - DEC Module 50/5 [505](#)
 - EPOS4 Micro 24/5 [509](#)
 - EPOS4 Mod./Comp. 24/1.5 [510](#)
 - EPOS4 Mod./Comp. 50/5 [510](#)
 - EPOS4 Comp. 24/5 3-axes [511](#)
 - EPOS4 50/5 [515](#)
 - EPOS4 Disk 60/8 [516](#)
 - EPOS2 P 24/5 [520](#)

详情请见目录页码46

编码器 MILE
256 - 2048 CPT,
2通道
[460页](#)

- *内部上拉电阻 (7...13 k Ω) V_{Hall}
- 霍尔传感器电路图, 见页码 [59](#)
- 适配器 零件号**
- Molex 39-28-1083 43025-0600
- Molex 39-01-2040
- 导线 用于V1**
- 通用连接线, L = 500 mm [339380](#)
- 至EPOS的连接线, L = 500 mm [354045](#)
- 21 V2 环境温度 $-20...+100^{\circ}\text{C}$
- ¹计算时不考虑磁饱和效应 (页码 [71/175](#))